

# theMova S360-100 AP WH

N° de réf.: 1030550



## Détecteurs de présence et de mouvement Détecteurs intérieurs

### Description des fonctions

- Détecteur de mouvement passif-infrarouge pour montage au plafond
- Zone de détection circulaire 360 °, jusqu'à Ø 8 m (64 m<sup>2</sup>)
- 1 canal lumière
- Mesure de lumière mixte, appropriée pour des lampes fluorescentes (FL/PL/ESL), à halogène, à incandescence et LED
- Valeur de commutation de la luminosité réglable, fonction d'apprentissage, avec télécommande
- Ttemporisation à l'extinction réglable avec télécommande
- Fonction impulsions
- Mode test pour vérifier fonctionnement et zone de détection
- Appareil pré-réglé en usine (Valeur de commutation de la luminosité 300 lx, Temporisation 10 min)
- Les paramétrages peuvent être modifiés avec la télécommande theSenda P réf. 9070910
- Télécommande utilisateur theSenda S, télécommande de paramétrage theSenda P (en option)



### Caractéristiques techniques

theMova S360-100 AP WH		theMova S360-100 AP WH	
Tension d'alimentation	230 V CA	Hauteur de montage	2 – 4 m
Fréquence	50 Hz	Type de montage	Montage au plafond

Sous réserve de modifications ou d'erreurs

Pour plus d'informations, consulter: [www.theben.fr/produit/1030550](http://www.theben.fr/produit/1030550)

Les données de charge sont déterminées avec des illuminants sélectionnés à titre d'exemple et sont donc des données typiques en raison du grand nombre de produits disponibles.

30/09/2020

Page 1 de 4

# theMova S360-100 AP WH

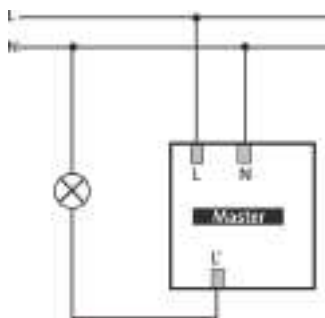
N° de réf.: 1030550

**theben**  
energy saving comfort

## Caractéristiques techniques

theMova S360-100 AP WH		theMova S360-100 AP WH	
Couleur	Blanc	Charge de lampes à incand. / halogène	2300 W
Sortie de commutation	Lumière	Tubes fluorescents / compacts	1150 VA (cos φ = 0,5)
Consommation stand-by	~0,5 W	Courant de commutation	max. 400 A / 200 μs
Mesure de lumière	Mesure de lumière mixte	Lampe LED < 2 W	25 W
Plage de réglage	30 – 3000 lx	Lampe LED 2-8 W	250 W
Temporisation lumière	10 s - 60 min	Lampe LED > 8 W	250 W
Type de contact de lumière	Relais 230 V / 10 A μ-contact	Type de raccordement	Bornes à ressort
Éclairage	Lampes à incandescence / lampes à halogène, Lampes à fluorescence, Lampes fluocompactes, LEDs	Zone de détection	50 m² (ø 8 m   360°)
		Température ambiante	-15°C ... 50°C
		Indice de protection	IP 54 (lorsqu'il est installé)

## Schémas de raccordement



## Zone de détection pour les applications de planification

Hauteur de montage (A)	Zone frontale (R)	Zone transversale (t)
2 m	5 m²   2,5 m	38 m²   7 m
2,5 m	7 m²   3 m	38 m²   7 m
3 m	13 m²   4 m	50 m²   8 m
3,5 m	13 m²   4 m	50 m²   8 m
4 m	13 m²   4 m	64 m²   9 m

Sous réserve de modifications ou d'erreurs

Pour plus d'informations, consulter: [www.theben.fr/produit/1030550](http://www.theben.fr/produit/1030550)

Les données de charge sont déterminées avec des illuminants sélectionnés à titre d'exemple et sont donc des données typiques en raison du grand nombre de produits disponibles.

30/09/2020

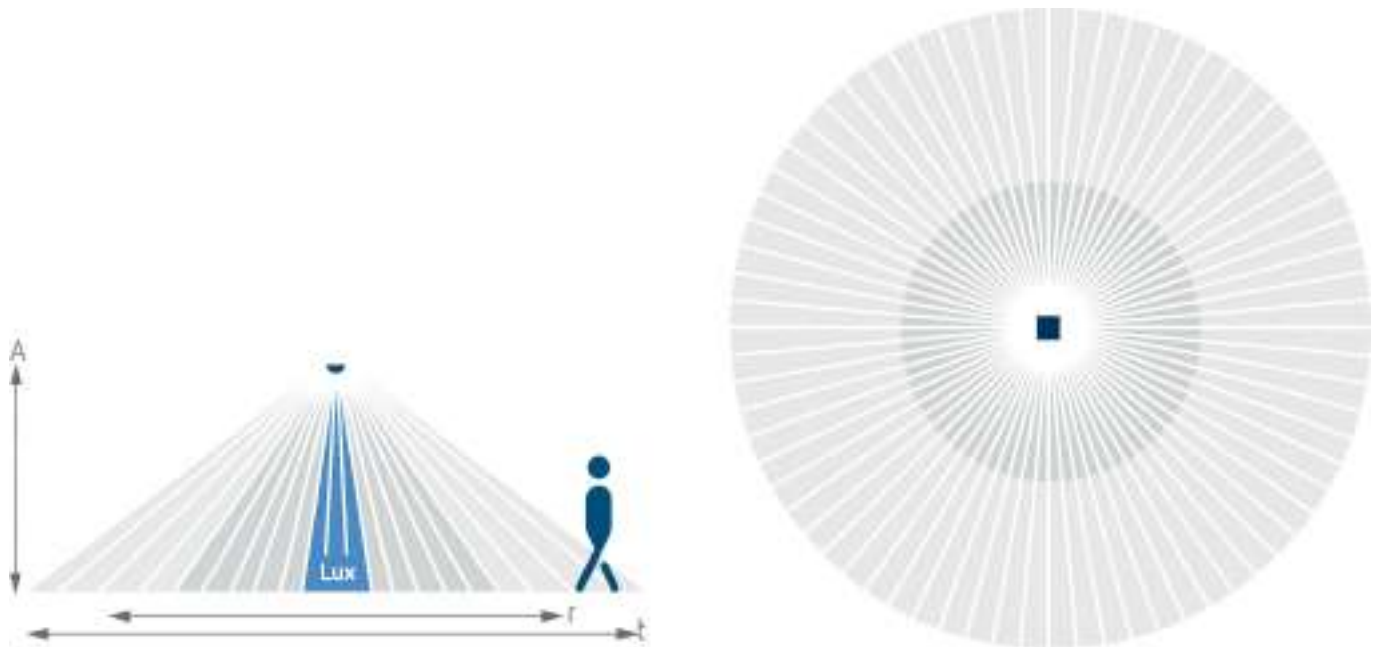
Page 2 de 4

# theMova S360-100 AP WH

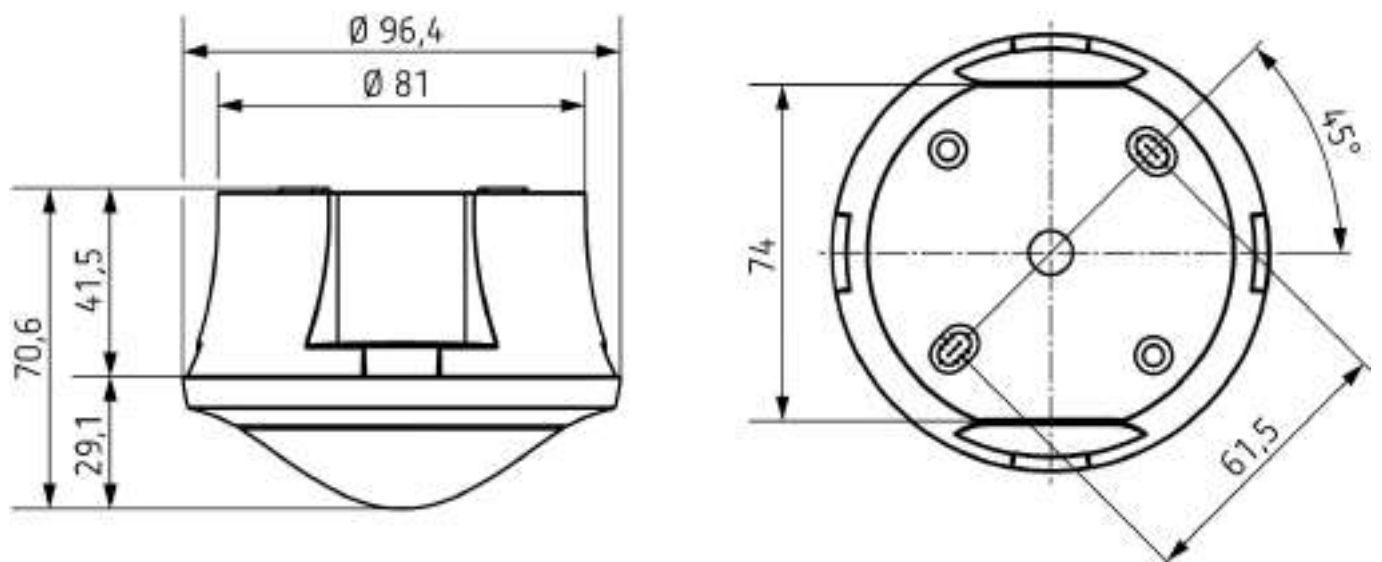
N° de réf.: 1030550

**theben**  
energy saving comfort

Zone de détection pour les applications de planification



Plans d'encombrement



Sous réserve de modifications ou d'erreurs

Pour plus d'informations, consulter: [www.theben.fr/produit/1030550](http://www.theben.fr/produit/1030550)

Les données de charge sont déterminées avec des illuminants sélectionnés à titre d'exemple et sont donc des données typiques en raison du grand nombre de produits disponibles.

30/09/2020

Page 3 de 4

# theMova S360-100 AP WH

N° de réf.: 1030550



## Accessoires

---

### theSenda P

N° de réf.: 9070910



### theSenda S

N° de réf.: 9070911



### theSenda B

N° de réf.: 9070985

